

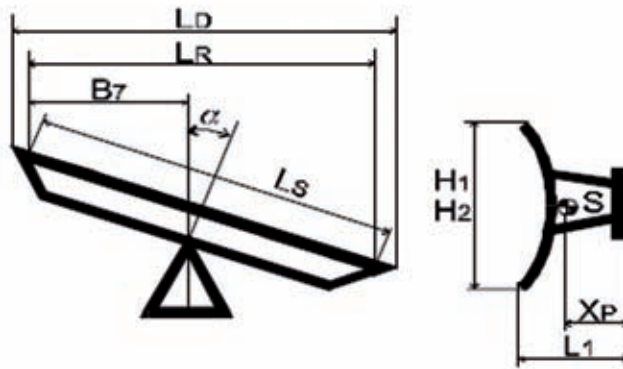
CIRRON

Mehrscharige Schneepflüge



Zur anspruchsvollen Schneeräumung in mittleren Höhenlagen.





Mehrscharige Schneepflüge CIRRON

Die mehrscharigen Schneepflüge der CIRRON-Serie sind mit einem patentierten Überfahrssystem ausgerüstet und für die anspruchsvolle Räumung auch von größeren Schneemengen in mittleren Höhenlagen konzipiert. Sie sind robust und passen sich der Fahrbahnoberfläche an.

Flexibel und robust

Gerade bei häufigen Einsätzen zur Räumung von Gemeinde- und Überlandstraßen spielen die Schneepflüge der CIRRON-Baureihe ihre Stärken aus. Aufgrund der flexiblen Scharführung wird eine ausgezeichnete Fahrbahn-anpassung erreicht. Jedes der Scharsegmente besitzt vier vorgespannte Federlenker aus Elastomer, kann Bodenhindernissen automatisch ausweichen und so eine Beschädigung des Pflugkörpers verhindern. Dabei bleiben die Pflugschare immer in Räumstellung. Die Kastenprofilbauweise macht die einzelnen Schare enorm verwindungssteif. Alle krafteinleitenden Bereiche sind zudem extra verstärkt.



Pluspunkte bei der Bedienung

Die beiden Schwenkzylinder sorgen für eine hohe Kraft bei der Seitenumstellung auch direkt im Einsatz.

Das patentierte Schneepflug-Hubsystem ermöglicht ein verspannungsfreies Heben und Senken des Schneepflugs. Zur optimalen Positionierung der CIRRON-Baureihe an unterschiedliche Fahrzeugplatten ist deren Geräteplatte höhenverstellbar. Der Schneestaubschutz ist aus Polyurethan, elastisch und verhindert aufgrund seiner patentierten Spaltabdeckung das Durchdringen von

Schneematsch zwischen den Scharen. Er lässt sich an den jeweiligen Außenscharen hochziehen.

Geräuscharm und einsatzfreudig

Kunststoffbuchsen in der Fassung des Gleitschuhs, die Federlenker aus Elastomer sowie die ebenfalls in Kunststoff gelagerten Parallelogrammlenker tragen dazu bei, dass der

CIRRON eine große Lauf-ruhe besitzt und geräuschminimiert arbeitet. Die Randsteinabweiser, unverlierbar angeschweißt, verhindern bei Räumaufgaben im innerstädtischen Bereich das Abschleifen des

Pflugkörpers an Bordsteinen und Kanten.



Technische Daten

	SL 24	SL 27	SL 30	SL 32	SL 34	SL 36	SL 40
Schneepflughöhe (mm)	930	930	930	930	930	930	930
Länge Schürfleiste (mm)	2.400	2.700	3.000	3.200	3.400	3.600	4.000
Räumbreite bei 30° (mm)	2.035	2.290	2.540	2.710	2.880	3.050	3.390
Anzahl Schare	3	3	4	4	4	4	5
Gewicht ca. (kg)	660	700	755	775	805	860	965

Stand 05/2007. Copyright © SCHMIDT Holding GmbH. Alle Rechte vorbehalten. Änderungen und Irrtümer vorbehalten.

