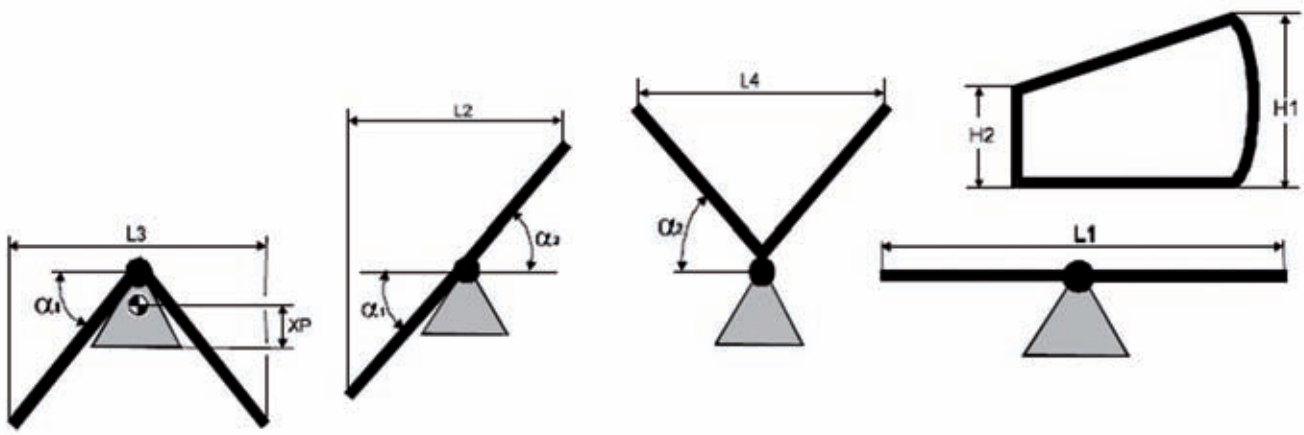


# KL-V Keilschneepflüge



Zur Räumung von Schnee innerorts und in verkehrsberuhigten Zonen.





## Keilschneepflüge KL-V

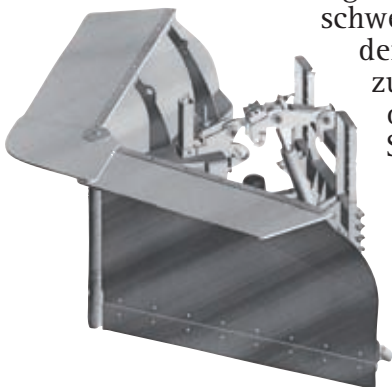
Die Keilschneepflüge der KL-V-Serie bestehen aus zwei Scharflügeln und können als keilförmiger, V-förmiger und einseitiger Schneepflug eingesetzt werden. Die KL-V-Schneepflüge lassen sich daher für unterschiedliche Räumaufgaben flexibel nutzen.

### Flexibel und stark

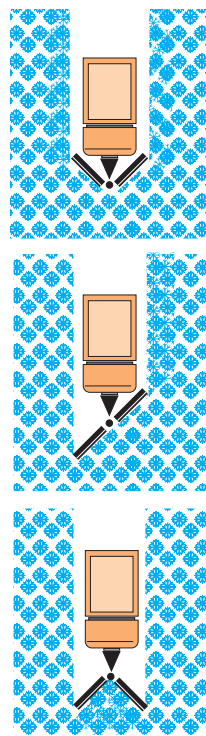
Die Stärke der KL-V Keilschneepflüge liegt in der individuellen Anpassung. Die beiden Scharflügel lassen sich stufenlos verschwenken und eröffnen damit eine große Flexibilität, wenn es um die optimale Nutzung beim Räumen geht. Die Möglichkeit zur Veränderung der Pflugform sorgt für ein breites Einsatzspektrum. So reicht die Räumbreite des KL-V 18, der für den Anbau an Schmalspurfahrzeuge konzipiert ist, von 1.360 mm bis 1.800 mm. Der KL-V 24 weist eine Räumbreite von 1.790 mm bis 2.400 mm auf. Der KL-V 32 bietet eine Räumbreite von 2.300 mm bis 3.440 mm.

### Stabil und sicher

Die Kastenbauweise der KL-V Keilschneepflüge sorgt für eine hohe Stabilität. Jede Pflugschar ist mit einem Überfahrssystem ausgestattet. Damit sind auch bei Bodenhindernissen keine Beschädigungen am Schneepflug zu erwarten. Großzügig dimensionierte Hydraulikzylinder mit einer Überlastsicherung lassen eine stufenlose Einstellung zu. Die seitlich angeschweißten Abweiser verhindern auch bei Arbeiten zum Beispiel an Mauern oder Gebäudewänden, Schäden am Pflugkörper.



### Optimaler Schneeauswurf



Die Keilschneepflüge der KL-V-Serie sind so konstruiert, dass sie auch bei unterschiedlichen Schneehöhen einen optimalen Auswurf erzielen. Damit eignen sie sich vor allem für die Räumarbeit von schwierigen Flächen wie Parkplätzen oder engen Straßen in Innenstädten. Das Zusammenschieben von Schnee zählt dabei ebenso zu den Möglichkeiten wie das gezielte Freiräumen von Straßenkreuzungen. Aufgrund der Stoßdämpferschiene zwischen Schürfleiste und Pflugschar sowie der Pendleinrichtung mit Dämpfungselement, sind die KL-V Schneepflüge geräuschreduziert und besitzen eine große Laufruhe.

#### Technische Daten

	KL-V 18	KL-V 24	KL-V 32
Schneepflughöhe außen/mitte (mm)	850/750	850/750	1.130/1.13
Länge Schürfleiste (mm)	1.800	2.400	0
Räumbreite bei 32° (mm)	1.525	2.035	3.440
Gewicht ca. (kg)	250	280	2.915
			830

Stand 05/2007. Copyright © SCHMIDT Holding GmbH. Alle Rechte vorbehalten. Änderungen und Irrtümer vorbehalten.

