

# Terratrac



[www.aebi-schmidt.com](http://www.aebi-schmidt.com)

 **aebi**  
a brand of aebi schmidt

# Aebi Terratrac

## Kényelem és komfort

- Tágas vezetőfülke klímaberendezéssel (TT 206/211 opció)
- Ergonómikus vezérlők
- Multifunkciós vezérlőkar
- Összkerékkormányzás a kiemelkedő manőverezhetőségért
- Légrugós komfort vezetőülés (Opció)
- Rezgés csillapítás
- Zajcsillapítás

## Meghajtás

- Fokozatmentes munkasebesség-határolás
- Precíz és könnyed irányíthatóság
- Kuplung nélküli meghajtás
- Megugrásmentes indulás
- Hidrosztatikus fékrásegítés

## Talajkímélés

- Széles, alacsony nyomású gumibroncsok
- Nem tömöríti a talajt
- Alacsony talajnyomás (ab 200 g/cm<sup>2</sup>)
- Gyepvédelem
- Hernyótalpas kivitel

## Egyszerű karbantartás

- Egy részből álló motorháztető
- Kihajtható vízűtő egység
- Könnyen hozzáférhető ellenőrzési és töltési pontok



### **Biztonság**

- Biztonsági vezetőfülke
- A legfontosabb funkciók a vezérlőkarral működtethetők
- Állandó kapcsolat a motor és a kerekek között
- Összkerékmeghajtás

### **Teljesítmény**

- Aebi TT 281 turbódízel 80 kW (109 PS) Stufe V
- Aebi TT 241 turbódízel 55 kW (75 PS) Stufe V
- Aebi TT 211 turbódízel 53 kW (72 PS) Stufe V
- Aebi TT 206 szívódízel 42 kW (57 PS) Stufe V

### **Gazdaságosság**

- Sokoldalú alkalmazhatóság
- Takarékos dízelmotorok
- ECO-Drive rendszer az üzemanyag-felhasználás csökkentéséért
- Automatikus adagolás-szabályzás (ADC) (TT 281/TT 241)
- A jármű aktuális terhelése szerint állítható hűtőteljesítmény
- A jármű működése szerint változtatható vezérlésű hidraulika rendszer

### **Multifunkcionalitás**

- Adaptercsatlakoztatás elől és hátul
- Első emelőszerkezet Kat. I und II
- Hátsó emelőszerkezet Kat. II
- Sokoldalú alkalmazások egész évben
- Könnyű és gyors eszközcsere
- Elülső kardántengely forgásirányának kiválasztása

### **Terepmászó képességek**

- A biztonságos munkavégzéshez kifejlesztett terepstabilitás
- Alacsony súlypont
- Optimális súlyelosztás
- Alacsony tömeg
- Maximális tapadás
- Ikerkerekek elől és hátul



# Maximális talajkímélés

## Alap abroncs

Aebi TT 281 / Aebi TT 241



440/50 R17 Terra

425/55 R17 AS

## Ikerkerék



440/50 R17 Terra  
7.50-18/17

425/55 R17 AS  
7.50-18/17

## Gyepkímélő abroncs



500/50 R17 Rasen

Aebi TT 211 / Aebi TT 206



31x15.50-15 Terra

31x15.50-15 AS



31x15.50-15 Terra  
6.50-16/15.0

31x15.50-15 AS  
6.50-16/15.0



31x15.5-15 Rasen

## Abroncsozás

Az alapfelszerelésben különböző gumiabroncsok érhetők el. Maximális talajvédelmet, kiváló tapadást és a lejtőn is a legnagyobb biztonságot nyújtják minden körülmények között. Ezek a tulajdonságok tovább javíthatók ikerkerekekkel. Az ikerkerekek gyorskioldókkal könnyedén és kényelmesen felszerelhetők.

## Talajnyomás

Az elől és hátul is felszerelhető széles, alacsony nyomású ikerkerekek nagy érintkezési felületet és biztonságos tapadást nyújtanak a terepen. Ezen kialakításnak, valamint a Terratrac könnyű szerkezetének köszönhetően ez alacsony talajnyomást eredményez.



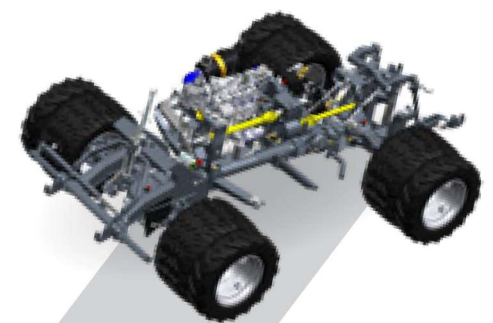


A továbbfejlesztett TerraTrac család tagjai nagyobb erővel rendelkeznek, a megújult technológia pedig további előrelépést jelent elődjéhez képest. A kimagasló lejtőjáró és kapaszkodó képesség a hatékony munkavégzést segíti, mely kifejezetten az épített rézsűkön mutatkozik meg. Az eszközcsatlakoztatási pontokra bármely, zöldterület karbantartáshoz használt adaptert (front kalapácos kasza, duplakéses kasza, rendsodró, hidraulikusan kitolható kaszaegység, stb), vagy akár téli kommunális feladatokat ellátó eszközt (hótolólap, nyitóeke, hómaró, sószóró, stb.) is képesek befogadni és meghajtani.



#### **Futómű TT 281+ és TT 241+**

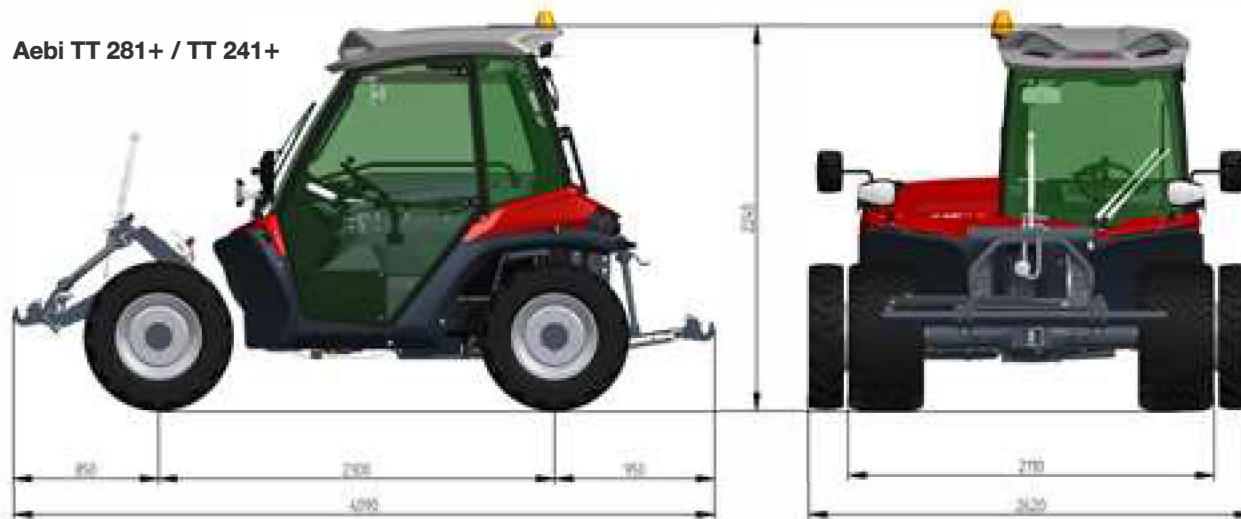
A járművek megerősített tengelyei az összkerék kormányzással, az oldalra szerelt motorral és az ideális helyzetben lévő emelőszervezetekkel optimális súlyeloszlást és kimagasló útfekvést eredményeznek.



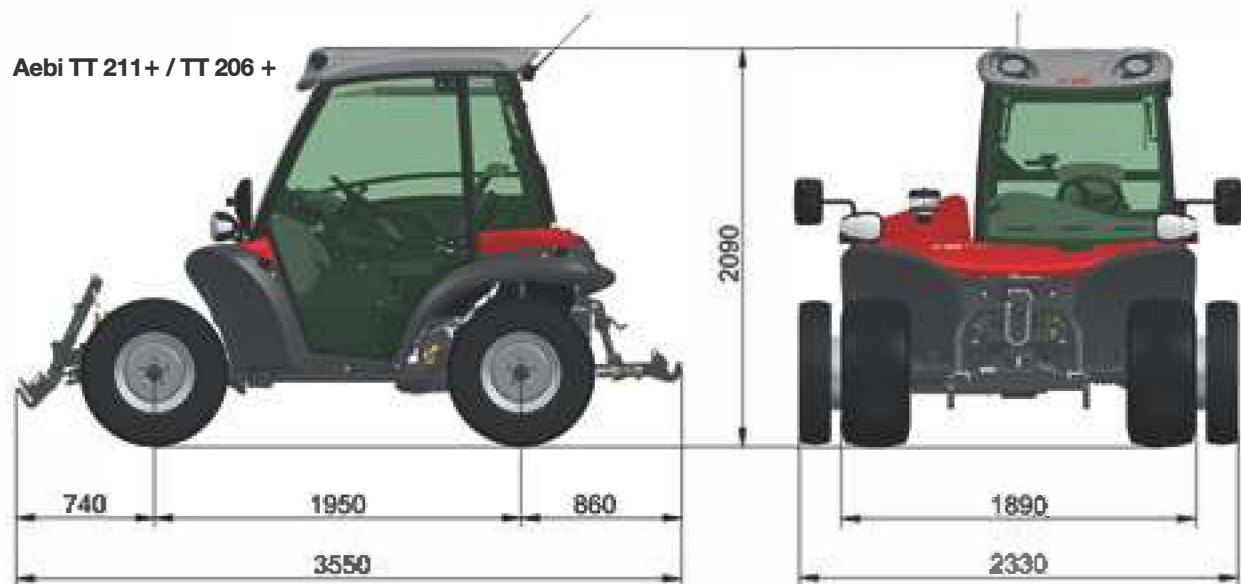


# Méretetek

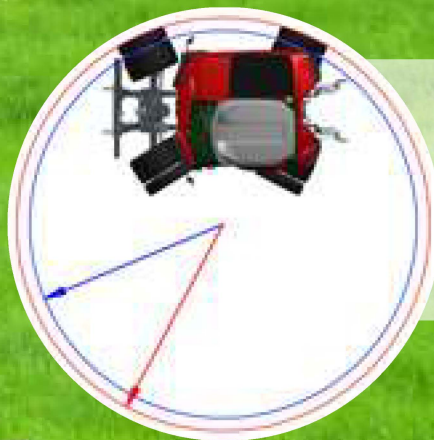
Aebi TT 281+ / TT 241+



Aebi TT 211+ / TT 206 +







## Fordulósugár és nyomtáv

	<b>Alap abronccsal</b>	<b>Ikerkerékkel</b>	<b>Nyomtáv</b>
TT 281+ /TT 241+	3300 mm	4150 mm	1682 mm
TT 206+ /TT 211+	3000 mm	3300 mm	1520 mm



Aebi TT 281 társás kaszával szerelve



Kaszálás, vetés, talajtakarás, szántás, folyékony trágyaszórás, bálázásig, csomagolás, rakodás, szállítás, takarmányozás, egyéb erdészeti munkák, vagy akár téli kommunális feladatok, a TerraTrac modellek nehézség nélkül elvégzik. Jó, ha egy multifunkcionális „kolléga” az év bármely napján készen és rendelkezésre áll a munkára. Akár extrém, szélsőséges műveletekhez is. Minden évszakban.

# Műszaki adatok



	Aebi TT 206 +	Aebi TT 211 +	Aebi TT 241 +	Aebi TT 281 +
<b>Motor és meghajtás</b>				
Motorípus / Osztály	Kubota V2607-CR / V	Kubota V2607-CRT / V	VM R754ISE5 / V	VM R754EU6C / V
Dízelmotor	Diesel / 42 kW / 57 PS / 2700 1/min	Turbodiesel / 53 kW / 72 PS / 2700 1/min	Turbodiesel / 55 kW / 75 PS / 2600 1/min	Turbodiesel / 80 kW / 109 PS / 2600 1/min
Henger / Löketterfogat	4 / 2615 cm <sup>3</sup>	4 / 2615 cm <sup>3</sup>	4 / 2970 cm <sup>3</sup>	4 / 2970 cm <sup>3</sup>
Max. Nyomaték / Nyomatékemelkedés / fordulatszám	171 Nm / 32 % / 1600 1/min	232 Nm / 24 % / 1500 1/min	310 Nm / 24 % / 1600 1/min	420 Nm / 43 % / 1100 1/min
Fogyasztás	218 g/kWh	210 g/kWh	217 g/kWh	216 g/kWh
Fokozatmentes hidrosztatikus meghajtás	✓	✓	✓	✓
Sebességtartományok: Munka / Menet	0 – 12 km/h / 0 – 40 km/h	0 – 12 km/h / 0 – 40 km/h	0 – 20 km/h / 0 – 40 km/h	0 – 20 km/h / 0 – 40 km/h
Kardánfordulatok: elöl / hátul	570 / 590 1/min	570 / 590 1/min	550/1090 / 580/760 1/min	550/1090 / 580/760 1/min
Elektrohidraulikus kardánkapcsolás	–	–	✓	✓
<b>Felfüggesztés és abroncsozás</b>				
Hosszdférenciál Torsen / T-Traction	– / –	– / –	✓ / Option	✓ / Option
Első-, Össz-, Hátsókerékormányzás / Kutyamenet	✓ / ✓ / ✓ / Opció	✓ / ✓ / ✓ / Opció	✓ / ✓ / ✓ / ✓	✓ / ✓ / ✓ / ✓
Fordulósugár	3000 mm	3000 mm	3300 mm	3300 mm
Abronsok (alap)	31x15.50-15	31x15.50-15	440/50 R17	440/50 R17
Ikerkerékek elöl és hátul	Opció	Opció	Opció	Opció
<b>Kabin és felszereltség</b>				
Panorámablakos kabin fűtéssel és jégtelenítővel	Option	Option	✓	✓
Pohártartó / tárolódoboz / mobiltelefontartó / Irattartó	✓ / ✓ / ✓ / ✓	✓ / ✓ / ✓ / ✓	✓ / ✓ / ✓ / ✓	✓ / ✓ / ✓ / ✓
Radóelőkészítés	✓	✓	✓	✓
Klímaberendezés kézi / automatikus	Opció / –	Opció / –	– / ✓	– / ✓
Boardcomputer	✓	✓	✓	✓
Multifunkciós vezérlőkar	✓	✓	✓	✓
Rögzítőfék kézi / automatikus	✓ / –	✓ / –	– / ✓	– / ✓
<b>Emelőszerkezet</b>				
Oldalirányba állítható emelőszerkezet / Oldalállítás jobbra / balra (mm)	✓ / 200 / 200	✓ / 200 / 200	✓ / 315 / 315	✓ / 315 / 315
Emelőerő elöl/hátul	1300 kg / 1200 kg	1300 kg / 1200 kg	2000 kg / 1800 kg	2000 kg / 1800 kg
Lengéscsillapító közúti közlekedéshez elöl / hátul	✓ / Opció	✓ / Opció	✓ / Opció	✓ / Opció
<b>Méretek és súly</b>				
Hossz (emelőszerkezettel)	3550 mm	3550 mm	4090 mm	4090 mm
Szélesség alap abroncsozás / Ikerkerékekkel szerelve	1890 mm / 2330 mm	1890 mm / 2330 mm	2110 mm / 2620 mm	2110 mm / 2620 mm
Magasság	2090 mm	2090 mm	2220 mm	2220 mm
Önsúly / Összsúly	1850 kg / 3000 kg	1900 kg / 3000 kg	2800 kg / 4500 kg	2850 kg / 4500 kg
Üzemanyagtartály / AdBlue	70 l / –	70 l / –	90 l / –	90 l / 14 l



Aebi TT 206 slagrendszerrel



Aebi TT 211 hómaróval



Aebi TT 281 tárcsás kaszával és rendkezelővel



Aebi TT 211 hernyótalppal



Aebi TT 281 bálázóval



Aebi TT 211 szárzúzálóval



Aebi TT 211 rendsodróval



Aebi TT 281 tárcsás kaszával és rendkezelővel



Aebi TT 211 tárcsás kaszával



Aebi TT 206 boronával



Aebi TT 281 hótolóval



Aebi TT 211 duplakéses kaszával



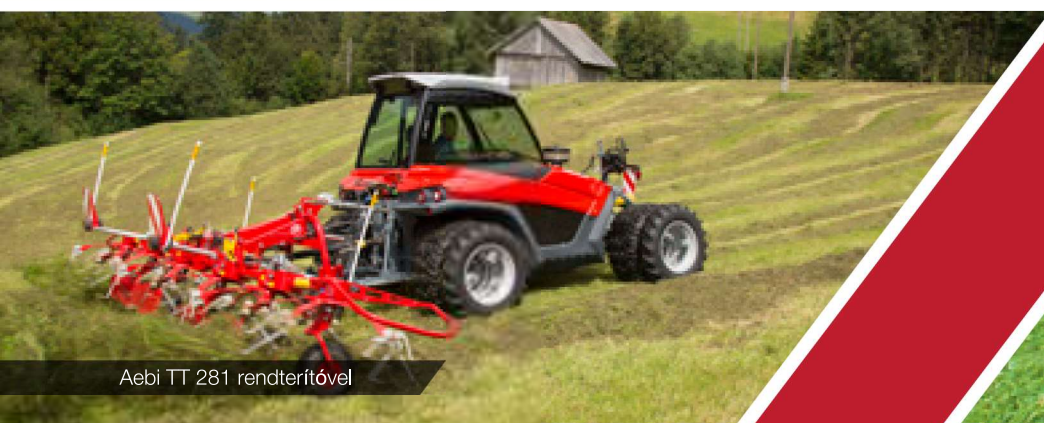
Aebi TT 211 bálázóval



Aebi TT 281 forgókéses kaszával



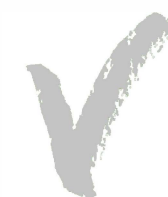
Aebi TT 211 tárcsás kaszával



Aebi TT 281 rendterítővel



Aebi TT 211 tárcsás kaszával és rendkezelővel



*VárosKert*

**Városkert Gépipari és Kereskedelmi Kft.**

[www.varoskert.hu](http://www.varoskert.hu)  
H-2051 Biatorbágy, Tormásrét utca 5/a.

Az aebi schmidt group hivatalos magyarországi  
képviselője.

A műszaki változás joga fenntartva.

Status 03/2019 (R1) Copyright © Aebi Schmidt Holding AG.  
All rights reserved. Errors and amendments excepted.

 **aebi schmidt**  
group

[www.aebi-schmidt.com](http://www.aebi-schmidt.com)